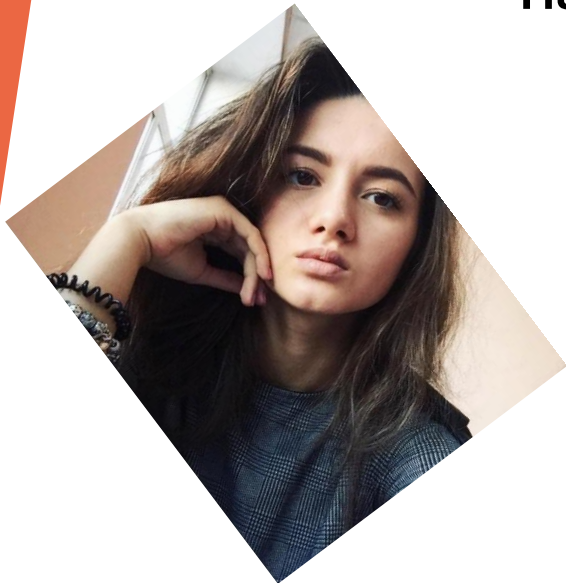


НОВОСИБИРСКИЙ ГОСУДАРСТВЕННЫЙ АГРАРНЫЙ УНИВЕРСИТЕТ  
ИНЖЕНЕРНЫЙ ИНСТИТУТ  
Кафедра техносферной безопасности и электротехнологий

Презентация  
по дисциплине «Электротехника и электроника»

На тему: «Ток через р-n-переход»

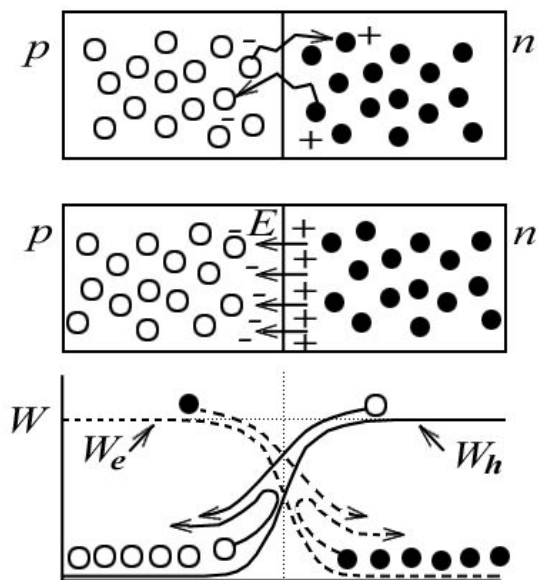


Выполнила работу студентка:  
3 курса, 3305 группы  
Евдокименко А.А Apr 06-17  
Работу проверил:  
к.т.н., доцент Тырышкин И.С.

Новосибирск 2020

## P-n переход

Полупроводниковым p-n- переходом называют тонкий слой, образующийся в месте контакта двух областей полупроводников акцепторного и донорного типов. Обе области полупроводника, изображенные на рисунке, электрически нейтральны, поскольку как сам материал полупроводника, так и примеси электрически нейтральны. Отличия этих областей - в том, что левая из них содержит свободно перемещающиеся дырки, а правая свободно перемещающиеся электроны.



В результате теплового хаотического движения одна из дырок из левой области p-типа может попасть в правую область n-типа, где быстро рекомбинирует с одним из электронов. В результате этого в правой области появится избыточный положительный заряд, а в левой области - избыточный отрицательный заряд. Аналогично, в результате теплового движения один из электронов из левой области может попасть в правую, где быстро рекомбинирует с одной из дырок. В результате этого в правой области также появится избыточный положительный заряд, а в левой области - избыточный отрицательный заряд.

Появление этих зарядов приведет к появлению электрического поля  $E$  на границе областей полупроводника. Это поле будет отталкивать дырки р-области от границы раздела полупроводников, а электроны п-области - вправо от этой границы. С электрическим полем  $E$  можно связать потенциальную энергию дырки и электрона в областях. Получается, что дырка для перехода из р-области в п-область должна "забраться" на потенциальный порог высоты  $W$ . На аналогичный порог должен "забраться" электрон для перехода из п-области в р-область. Вероятность такого прохода пропорциональна множителю Больцмана:

$$P = P_0 e^{-\frac{W}{kT}}$$

Рассмотренные переходы основных носителей сформируют плотность тока основных носителей через р-п переход:

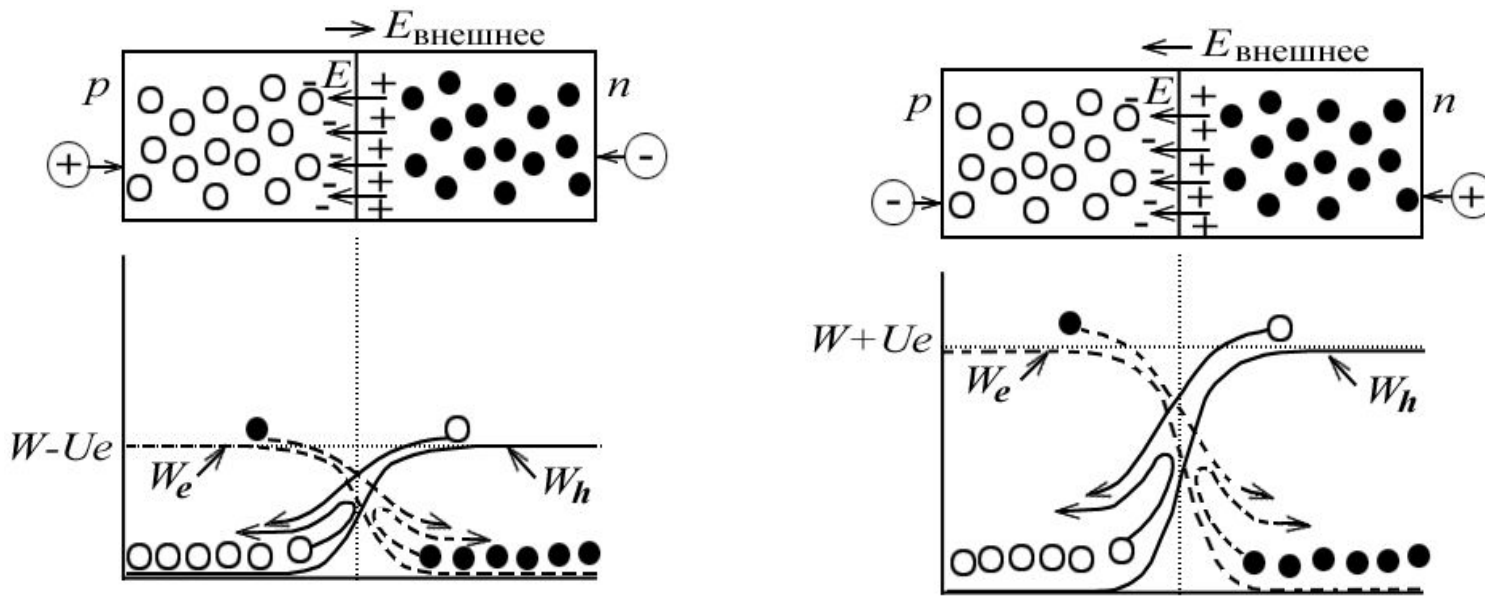
$$j_{осн} = j_0 e^{-\frac{W}{kT}}$$

В состоянии равновесия этот ток будет компенсироваться током неосновных носителей, формируемым неосновными носителями - дырками п-области и электронами р-области. Однако этих носителей очень мало, и ток неосновных носителей лимитируется именно их числом, хотя поле  $E$  "содействует" этому току.

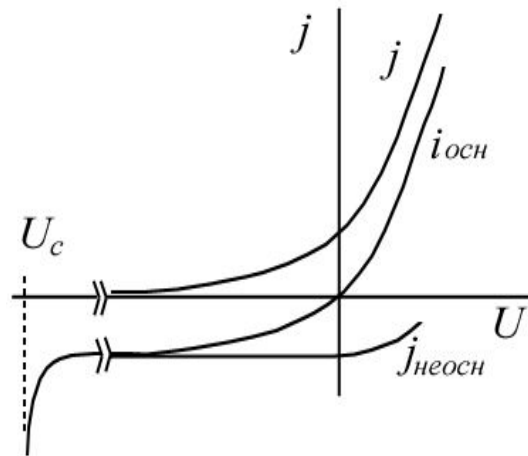
Если к р-п переходу приложить внешнюю разность потенциалов  $U$ , как это показано на рис. (а) (это - так называемое прямое включение р-п перехода), то внешнее поле  $E_{\text{внеш}}$  уменьшит существующее в кристалле поле  $E$ , и высота порогов уменьшится, тогда ток основных носителей возрастет в соответствии с формулой:

$$j_{\text{осн}} = j_0 e^{\frac{W-Ue}{kT}}$$

Ток неосновных носителей при этом практически не изменится, так как он лимитируется малым числом неосновных носителей.



Потенциальные пороги вблизи р-п- перехода при прямом (а) и обратном (б) включении внешнего напряжения на нем



Зависимость тока основных и неосновных носителей через р-п- переход от напряжения на нем, ВАХ р-п- перехода

Если к р-п переходу приложить внешнюю разность потенциалов "наоборот", как это показано на рис. (б) (так называемое обратное включение р-п перехода), то внешнее поле  $E_{\text{внеш}}$  увеличит существующее на границе поле  $E$ , и высота порогов увеличится. Ток основных носителей от этого уменьшится. Ток неосновных носителей при этом практически не изменится, так как он лимитируется малым числом неосновных носителей.

**Пробой p-n перехода.** Если продолжать увеличение напряжения обратной полярности, то при некотором напряжении  $U_c$ , называемом напряжением пробоя, произойдет пробой p-n перехода. Это связано с тем, что в закрытом состоянии p-n перехода почти все приложенное напряжение действует в тонком пограничном слое. Поэтому в нем сформируется большая напряженность электрического поля, способная ускорить электрон на малом расстоянии до энергий достаточных для "выбивания" электрона из ковалентной связи; далее уже оба электрона будут ускорены, они выбьют еще электроны и так далее. Получится подобие электронной лавины, приводящей к пробую перехода. Пробою соответствует участок около  $U_c$  на ВАХ. Этот участок при  $|U| < |U_c|$  имеет участок плавного нарастания тока, что позволяет использовать явление пробоя, вернее предпробойное состояние для стабилизации напряжения.

ВАХ p-n перехода получается нелинейной, а главное несимметричной: в одну сторону p-n переход проводит ток очень хорошо, а в другую - очень плохо.

Можно дать и простое, наглядное объяснение таких сильных отличий проводимости перехода в разных направлениях



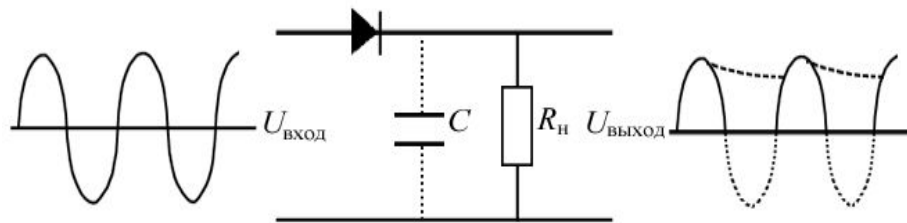
Схема движения электронов и дырок при прямом и обратном включении р-п-перехода

При включении р-п перехода в прямом направлении дырки в левой области будут двигаться к границе раздела, и электроны из правой области также будут двигаться к границе раздела. На границе они будут рекомбинировать. Ток на всех участках цепи обеспечивается основными носителями, сам р-п переход обогащен носителями тока. Проводимость р-п перехода будет большой.

При включении р-п перехода в обратном направлении дырки в левой области будут двигаться от границы раздела, и электроны из правой области также будут двигаться от границы раздела. На границе раздела областей в итоге не останется основных носителей тока. Ток на этой границе будет обеспечиваться очень малым числом неосновных носителей, образовавшихся вблизи тонкого р-п перехода. Проводимость р-п перехода будет малой. В итоге ВАХ примет асимметричный вид.

## Применения р-n перехода в технике

**Выпрямление тока и детектирование сигналов.** Для этих целей используют деталь - полупроводниковый диод, главная часть которой р-n переход.



Если на вход подать синусоидальный сигнал, то диод "пропустит" только положительные полуволны синусоиды. Чтобы получить огибающую сигнала, то используют дополнительный конденсатор  $C$ , который, заряжаясь и разряжаясь, сгладит острые полуволны. По такой схеме работают простейшие выпрямители напряжения - устройства, преобразующие переменный ток в постоянный, и детекторы радиосигналов - устройства, позволяющие выделить огибающую высокочастотного сигнала, несущую полезную информацию.



**Стабилизаторы напряжения.** Явление пробоя р-п перехода используют для стабилизации напряжения. Для этого к источнику нестабильного напряжения  $U_{\text{вход}}$  подключают цепь, состоящую из резистора и стабилитрона - р-п перехода, рассчитанного на заданное напряжение пробоя и включенного в обратном направлении. Если напряжение на стабилитроне начинает превышать критическое, то стабилитрон приоткрывается, ток через него и через резистор  $R$  увеличивается и падение напряжения на резисторе тоже увеличится. Из-за этого напряжение на стабилитроне не сможет превзойти критическое напряжение пробоя. При этом нестабильное напряжение окажется суммой двух: нестабильного на резисторе и стабильного на стабилитроне и нагрузке.

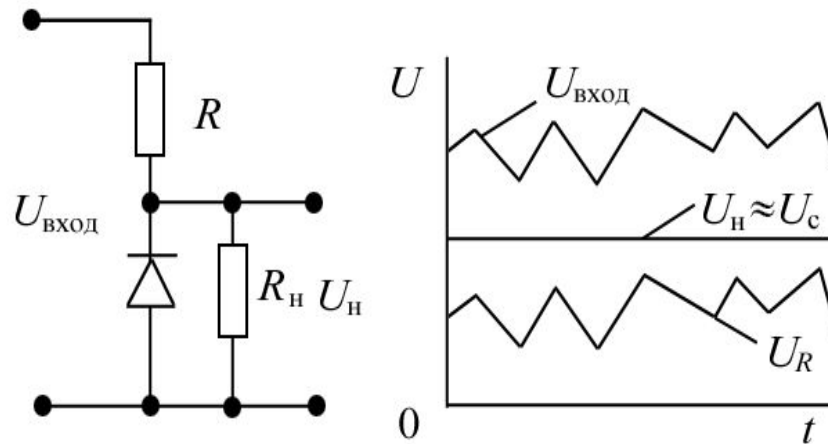


Схема включения р-п- перехода для стабилизации напряжения

**Светоиспускающие диоды.** Принцип работы светоиспускающих диодов - устройств, преобразующих энергию электрического тока в световую энергию, можно понять, рассмотрев изображенную на рис. схему включения р-п перехода в прямом направлении. На границе раздела дырки, поступающие из р-области, рекомбинируют с электронами, поступающими из n-области. При этом происходит фактически переход электрона из зоны проводимости в валентную зону, что должно сопровождаться испусканием кванта электромагнитного излучения. Можно так подобрать ширины зон в полупроводнике, что будут испускаться кванты электромагнитного излучения требуемой частоты, а именно от инфракрасного до ультрафиолетового излучения.

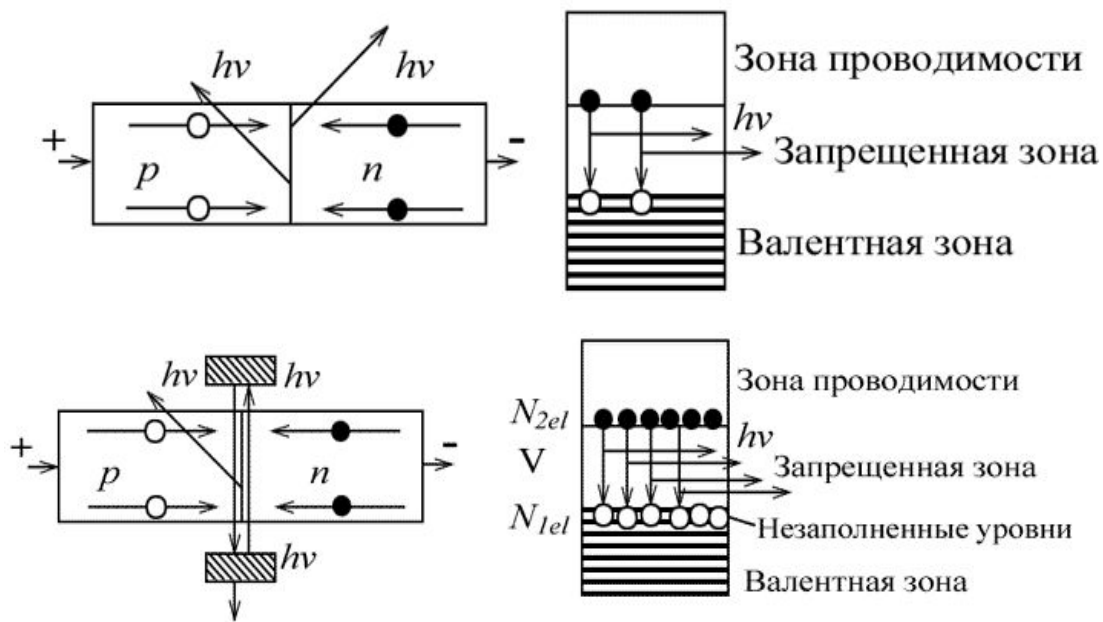


Схема работы светоиспускающего и лазерного диода

Светоиспускающие диоды обладают очень высоким КПД, достигающим 80 процентов; КПД лучших ламп накаливания на порядок ниже. В самом деле, в удачно сконструированном светоиспускающем диоде каждый электрон, создающий ток через диод, обязан рекомбинировать с дыркой с испусканием кванта излучения. В таком случае незначительные потери связаны с джоулевым теплом, выделяющемся в материале диода и поглощением испущенных квантов излучения. Светоиспускающие диоды очень долговечны, так как не содержат нитей накаливания, катодов и других быстро изнашиваемых узлов, как, например, лампы накаливания или же газоразрядные лампы.

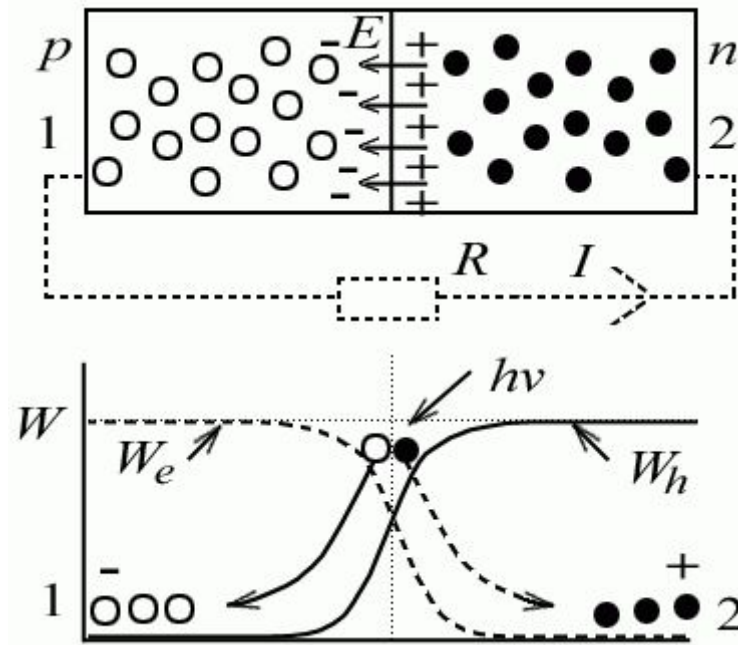
Светоиспускающие диоды широко используют как миниатюрные экономичные источники света, излучающие в заданном частотном диапазоне, как заменитель сигнальных лампочек, а последнее время и как экономичные осветительные приборы.

**Лазерные светоиспускающие диоды.** Принцип действия лазерных светоиспускающих диодов аналогичен принципам работы светоиспускающих диодов, с некоторыми отличиями. В них необходимо создать инверсную заселенность (много электронов в возбужденном состоянии и мало - в основном состоянии). Это удобно сделать в области р-п перехода. Очень большая концентрация электронов проводимости (они соответствуют возбужденному уровню лазера) обеспечивается их поступлением из п-области. Большая концентрация дырок, поступающих из р-области, соответствует малому количеству электронов в основном состоянии перехода  $N_1$ , используемого в лазере. В таком случае можно обеспечивать условие инверсной заселенности (много  $N_2$  электронов в возбужденном состоянии и мало  $N_1$  - в основном состоянии) в области р-п перехода. В качестве зеркал лазерного резонатора используют отполированные торцы самого полупроводникового кристалла; одно из них делают частично прозрачным (нижнее на рис б) для выхода излучения из резонатора.

Лазерные диоды - очень миниатюрны, экономичны, имеют размер порядка 1 см, обеспечивают весьма сильный световой поток, достаточный для оплавления полимерных пленок при записи информации. Лазерные диоды используют в оптических устройствах записи и чтения информации, лазерных принтерах, системах передачи информации по стекловолоконным кабелям и т.д.

**Источники тока на p-n переходе.** В настоящее время широко применяются источники тока на p-n переходе как генераторы электрического тока, в которых источником энергии служит: энергия падающего на p-n переход электромагнитного излучения - так называемые полупроводниковые солнечные элементы, или 2) тепловая энергия, подводимая к p-n переходу - так называемые полупроводниковые тепловые элементы.

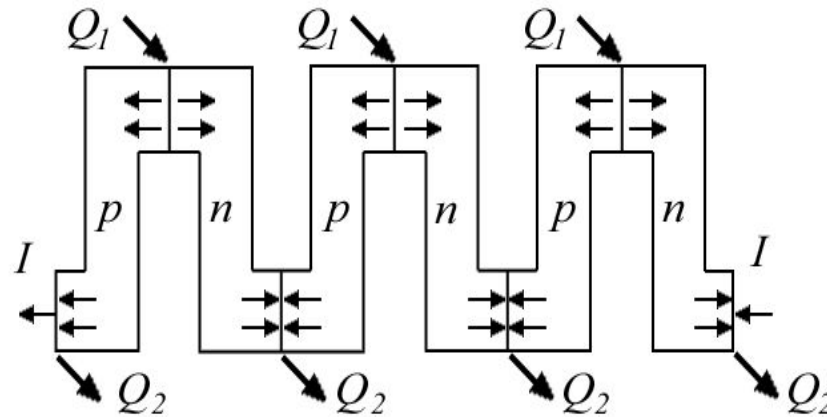
**Полупроводниковые солнечные элементы.** Принцип работы полупроводниковых солнечных элементов ясен из схемы, изображенной на рис. На ней изображен p-n переход, в котором формируется электрическое поле и распределение энергии электронов и дырок, которые и используются для выработки тока. Поглощенный в области p-n перехода квант создаст пару электрон - дырка, электрическое поле переместит дырку в p-область, а электрон - в n-область. Тогда при облучении p-n перехода потоком квантов будут накапливаться дырки в p-области, а электроны - в n-области. Если теперь соединить через нагрузку точки 1 и 2, то потечет ток, который может быть использован.



Полупроводниковые солнечные элементы обычно получают в виде пластины полупроводника р-типа, на которую нанесен тонкий прозрачный слой металла, который можно считать полупроводником n-типа; затем на слой металла наносят прозрачные защитные покрытия. Световые кванты, пройдя эти покрытия и тонкий слой металла, поглощаются в области р-п перехода. Ток "отводят" от полупроводниковой пластины и от тонкого металлического покрытия. Такой элемент обеспечивает напряжение порядка долей вольта и ток порядка нескольких миллиампер. Обычно элементы соединяют в батарею (солнечная батарея), используя последовательное и параллельное соединение элементов.

**Полупроводниковые тепловые элементы.** Принцип работы полупроводниковых тепловых элементов полностью аналогичен работе полупроводниковых солнечных элементов с тем отличием, что в области р-п перехода пары электрон - дырка образуются за счет его нагрева.

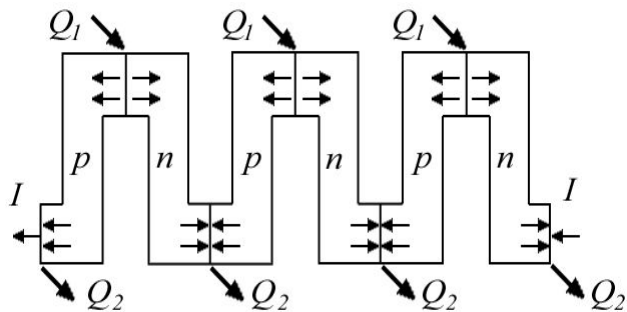
Полупроводниковые тепловые элементы обычно соединяют последовательно в батарее. При этом р-п переходы, нагреваемые каким либо источником тепла, оказываются с одной стороны конструкции, а р-п переходы, охлаждаемые обычно водой или потоком воздуха с другой.



Соединение областей полупроводников в батарею тепловых элементов. Зарождение пар электрон-дырка сопровождается поглощением тепла, поэтому необходим нагрев области р-п- перехода вверху рисунка. Рекомбинация пар электрон-дырка сопровождается выделением тепла, поэтому требуется теплоотвод внизу рисунка



**Полупроводниковые охладители.** Схема работы полупроводниковых охладителей - устройств при пропускании тока через которые, происходит охлаждение одной стороны устройства и нагрев другой. Области p- и n- типов соединяют в цепочку, по которой пропускают ток. В стыках областей с четными номерами происходит рекомбинация электронов и дырок, при которой выделяется энергия, а в стыках областей с нечетными номерами происходит образование пар электрон - дырка, при котором поглощается энергия. Можно подобрать такую ширину запрещенной зоны и некоторые другие характеристики полупроводника, что выделяться и поглощаться будет именно тепловая энергия. Если создать отвод тепла от стыков, то получится холодильная машина, передающая тепло от более холодного тела к более нагретому. Обычно области полупроводников разных типов и соединяющие их проводники укладывают, как это показано на рис. При такой укладке "холодные" стыки окажутся с одной стороны, а горячие - с другой; получится компактный холодильник, способный обеспечить разность температур до 30-50 К.



Соединение областей полупроводников в охладителе.



**Полупроводниковый транзистор.** Если три области полупроводника с разными типами основных носителей соединить, как это показано на рис., то возможно создание прибора способного усиливать сигналы, токи и напряжения, так называемого полупроводникового транзистора. В зависимости от того, как чередуются области, транзисторы бывают двух типов: р-п-р и п-р-п.

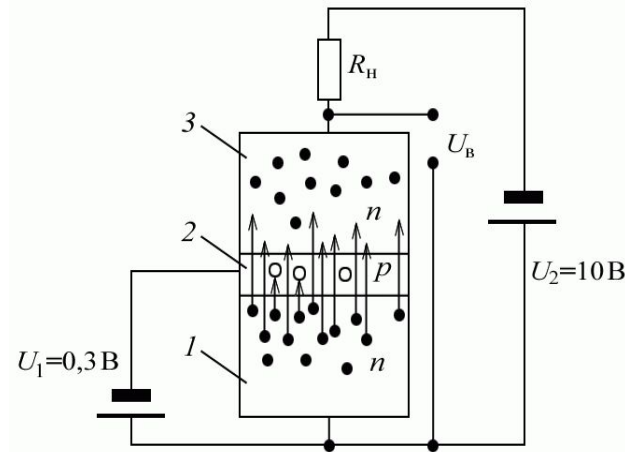


Схема включения полупроводникового транзистора п-р-п типа

Области 1, 2, 3 называются соответственно эмиттером, базой и коллектором транзистора, к ним подводятся проводники.

К выводам эмиттера и базы подводится небольшое напряжение порядка 0,3 В, так что переход эмиттер - база - слегка открыт. К выводам коллектора и эмиттера подводится напряжение порядка 3-30 В, так что переход коллектор - база закрыт. Однако электроны, пришедшие из области эмиттера в область базы, только частично (приблизительно один из 20-100 электронов) рекомбинируют с дырками в области базы. Остальные электроны "проскакивают" в область коллектора, не успев рекомбинировать.

Малое изменение напряжения эмиттер - база приведет к увеличению тока через переход эмиттер - база и вызовет еще большее увеличение тока в область коллектора. Тогда на сопротивлении нагрузки появится сильное изменение напряжения. Таким образом, малое изменение напряжения и тока между эмиттером и базой транзистора приводит к большим изменениям напряжения между эмиттером и коллектором транзистора. Транзистор является компактным прибором, способным обеспечить усиление тока или напряжения; он аналогичен трехсеточной вакуумной радиолампе.

По сравнению с радиолампами транзисторы более компактны (сейчас транзисторы, входящие в состав микросхем, имеют размеры порядка микрометра, а одна микросхема содержит до  $10^6$ - $10^8$  транзисторов). Транзисторы также прочны (так как не содержат сеток и стеклянных деталей), долговечны (так как не содержат сильно нагретых деталей) и технологичны (транзисторы, входящие в состав микросхем, производят напылениями и отжигами сразу по  $10^5$ - $10^8$  и более штук).

К недостаткам полупроводниковых транзисторов и других полупроводниковых приборов следует отнести их чувствительность к перегреву и, особенно, радиации. Поэтому устройства, предназначенные для работы в условиях сильной радиации, до сих пор иногда конструируют, используя радиолампы.